

Der erweiterbare Hochgeschwindigkeits-Laserdrucker für Abteilungen mit hohem Druckvolumen

Monolaser-Drucker
**Samsung ML-5510ND/
ML-6510ND**



Abb.: ML-5510ND inkl. Optionen



Produktbroschüre
ML-5510ND
ML-6510ND



TURN ON TOMORROW

Extrem schnell, zuverlässig und günstig im Betrieb

Dieser Hochgeschwindigkeits-Laserdrucker wurde speziell für Abteilungen mit hohem Druckvolumen ausgelegt. Um den Anforderungen an langes unterbrechungsfreies Drucken gerecht zu werden, bietet er nicht nur eine Druckgeschwindigkeit von bis zu 52 bzw. 62 S./Min., sondern auch eine integrierte Duplexeinheit, eine Papierkapazität von bis zu 3.660 Blatt und Tonerkassetten mit einer Reichweite von bis zu 30.000 Seiten*. Optionen zum Sortieren und Weiterverarbeiten der Ausdrücke runden die Lösung ab.



Hohe Druckgeschwindigkeit:
Mit bis zu 52 bzw. 62 S./Min. setzt der Samsung ML-5510ND/6510ND Maßstäbe in Sachen Produktivität.



USB-Direktdruck:
Über den USB-Anschluss kann jedes Dokument direkt gedruckt werden – per USB-Stick und ganz ohne PC.



Hohe Tonerkapazität:
Tonerkassetten mit einer extrem hohen Reichweite von bis zu 30.000 Seiten* halten die Verbrauchskosten niedrig.

* Angabe Tonerreichweite gemäß ISO/IEC 19752

Maximale Produktivität – unübertroffen einfach



Für Anwender, die auf maximale Produktivität beim Drucken angewiesen sind, ist der Samsung Monolaser-Drucker ML-5510ND/6510ND die ideale Lösung. Ob Buchhaltung, Rechnungswesen, Dokumentation oder andere Abteilungen mit hohem Druckaufkommen – der Hochgeschwindigkeitsdrucker mit 700-MHz-Prozessor und 256 MB Arbeitsspeicher erledigt alle Aufgaben ultraschnell, zuverlässig und in erstklassiger Qualität. Zudem erhöhen Optionen wie eine 4-fach Mailbox und ein 500-Blatt-Finisher mit Heftfunktion die Vielseitigkeit. Auch der Forderung nach niedrigen Betriebskosten wird der Samsung ML-5510ND/ML-6510ND dank ergiebigen Tonerkassetten, Tonersparfunktion und doppelseitigem Druck voll und ganz gerecht. Zudem ist die Verwaltung über das Netzwerk äußerst einfach und kostengünstig dank webbasierter Samsung Management-Tools.



Einfacher Papierwechsel

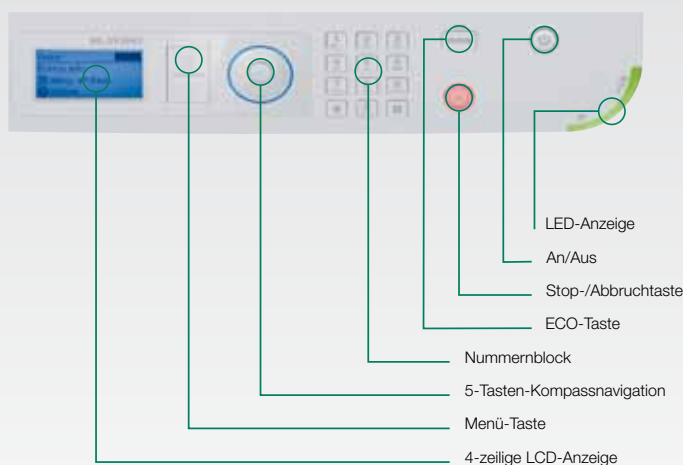


Intuitive Benutzerführung

Ausgestattet für hohe Druckvolumen

- Hohe Druckgeschwindigkeit von bis zu 52 S./Min. (ML-5510ND) bzw. 62 S./Min. (ML-6510ND)
- Ausgabe der 1. Seite nach weniger als 7,8 Sekunden (aus Standby)
- Samsung 700-MHz-Prozessor
- 256 MB Speicher (erweiterbar auf 768 MB)
- Integrierte Duplexeinheit
- Optionale 160-GB-Festplatte
- Gigabit-Netzwerkanschluss
- Empfohlenes monatl. Druckvolumen von 7.000 (ML-5510ND) bzw. 10.000 Seiten (ML-6510ND)

Durchdacht bis ins Detail



Gerade, wenn es im täglichen Geschäft auf Schnelligkeit und Effizienz ankommt, sollte die Bedienung eines Druckers umso intuitiver von der Hand gehen. Samsung legt daher größten Wert auf eine durchdachte Benutzerführung, die alle Funktionen in nur wenigen Schritten zugänglich macht.

Für eine besonders übersichtliche Menüführung sorgt die **5-Tasten-Kompassnavigation**. Die **vierzeilige LCD-Anzeige** gibt Auskunft über den Status Ihres Druckauftrages und informiert Sie über Fehler- und Warnmeldungen. Über den **Nummernblock** können authentifizierte Benutzer ihren PIN-Code eingeben, um vertrauliche Druckaufträge sicher abzurufen.

Besonders zeitsparend und zudem auch noch umweltfreundlich ist die **ECO-Taste**, mit der Sie mit nur einem Knopfdruck den Tonersparmodus aktivieren können. Zudem können die ECO-Einstellungen so angepasst werden, dass automatisch zwei oder vier Seiten zusammengefasst werden oder beidseitig gedruckt wird.

Effizient und sicher im Einsatz



Drucken im Netzwerk: Der ML-5510ND/ML-6510ND verfügt sowohl über eine schnelle Gigabit-Netzwerkschnittstelle als auch über eine optionale WLAN-Funktionalität für den kabellosen Betrieb.



Samsung Polymertoner: Die neue Polymer-Tonertechnologie mit extrem kleinen Tonerpartikeln garantiert nicht nur präzisere, langlebige Ausdrücke mit mehr Kantenschärfe. Durch den dünneren Tonerauftrag wird beim Drucken auch weniger Energie verbraucht.



Vertraulicher Druck: Der standardmäßig integrierte Flash-Speicher ermöglicht das Speichern von Druckjobs direkt auf dem Drucker und ein sicheres Abrufen über Benutzerauthentifikation per PIN.



Druck von Briefumschlägen: Das Bedrucken von Briefumschlägen funktioniert ganz ohne zusätzliche Vorrichtungen aus dem Standardpapiermagazin oder dem 1. Zusatzpapiermagazin heraus.



Keine Papierstaus: Für reibungsloses Drucken sorgt der Semi-Retard-Roller, der zuverlässig ein Blatt nach dem anderen einzieht und so Fehler und Papierstaus verhindert.



Einfache Administration



SyncThru™ Web Service: Mit diesem kostenlos erhältlichen, anwenderfreundlichen Tool können Sie über jeden Standard-Webbrowser auf Ihre Drucker zugreifen, um Netzwerk- und individuelle Druckereinstellungen zu ändern, die Firmware zu aktualisieren und den Druckerstatus abzufragen.

Download unter: www.samsung.de/druckloesungen



CounThru™ 2 Pro/Enterprise: Mit der Samsung-eigenen Nutzeroberfläche CounThru™ 2 Pro/Enterprise können Sie von Ihrem Arbeitsplatz den Druckerstatus aufrufen und sich über die aktuelle Tonerreichweite, mögliche Systemfehler und sogar die Verbrauchskosten informieren.

CounThru™ 2 Pro/Enterprise ist im Fachhandel erhältlich.



SyncThru™ Admin 5: Dieses kostenlos erhältliche, webbasierte Management-Tool unterstützt Sie bei der Überwachung und Verwaltung Ihrer gesamten Druckerflotte. Zudem geben Ihnen automatisch erstellte Druckberichte detailliert Auskunft über alle Nutzungsdaten, wie zum Beispiel Statusinformationen oder Fehlermeldungen.

Download unter: www.samsung.de/druckloesungen



Universeller Druckertreiber: Für eine bessere Kontrolle Ihrer Druckumgebung können Sie den kostenlos erhältlichen Samsung Universal Print Driver für alle Samsung Drucker und MFPs einsetzen sowie für Fremdprodukte, die mit PCL/PS arbeiten. Die einheitliche Oberfläche vereinfacht die Nutzung und reduziert den Administrationsaufwand erheblich.

Download unter: www.samsung.de/druckloesungen

Technische Daten

Drucksystem

Druckmethode: Elektrografisch mit Halbleiterlaser
Druckwerk: Samsung

Drucker

Geschwindigkeit: ML-5510ND:
Bis zu 52 Seiten/Min. (A4, einseitig),
bis zu 33 Blatt/Min. (A4, Duplex)
ML-6510ND:
Bis zu 62 Seiten/Min. (A4, einseitig),
bis zu 40 Blatt/Min. (A4, Duplex)
1. Ausdruck: 7,8 Sek. (aus Standby-Modus)
Auflösung: 1.200 x 1.200 dpi (effektive Auflösung)
Druckersprachen
(Emulationen): PCL5e/6, KS/KSSM, KS5895, IBM Pro-
Printer, EPSON, PostScript3, PDF Direct
V1.7, XPS v1.0
Duplexdruck: Standard

Papiermanagement

Papierkapazität: 520-Blatt-Papiermagazin,
100-Blatt-Mehrzweck-Papierzufuhr,
4 x 520-Blatt-Zusatzpapiermagazin
(optional),
2.000-Blatt-Großraummagazin (optional)
Maximal: 3.660 Blatt
Ausgabe-
kapazität: 500 Blatt (Face-Down)
Papierformate: A4, A5, A6, Letter, Legal, Folio, Oficio,
Executive, ISO B5, JIS B5
Papiergewichte: 60 bis 163 g/m² (über Papiermagazin)
60 bis 220 g/m² (über Mehrzweck-
Papierzufuhr)
60 bis 120 g/m² (über Duplexeinheit)
Bedruckbare
Materialien: Normales Papier, dünnes Papier,
dickes Papier, Bond Paper, Postkarten,
Umschläge, Folien, vorbedrucktes Papier,
Briefbögen, Recycling-Papier

Schnittstellen

Standard: High Speed USB 2.0,
2 USB 2.0 Host Ports,
Ethernet 10/100/1000 Base TX

Benutzerführung

Bedienfeld: 4-zeiliges LC-Display,
4 LED,
7 Navigationstasten,
1 Nummernblock,
1 Eco Button,
1 Stop-/Abbruchtaste,
1 An-/Aus-Schalter
Weitere Einstellmöglichkeiten über die
zum Lieferumfang gehörende Software
und Druckertreiber.

Kompatibilität

Unterstützte
Betriebssysteme: Windows 2000/XP/2003 Server/Vista/
2008 Server/7/2008 Server R2, Fedora
Core 4-6, Fedora 7-12, RedHat Enter-
prise Linux WS 4/5, SUSE Linux 10.0/
10.1, openSUSE 10.2-11.2, SuSE
Linux Enterprise Desktop 10/11, Debian
4.0/5.0, Ubuntu 5.04-9.10, Mandriva
2005-2009.1, Mac OS X 10.3-10.6, Sun
Solaris 8,9,10 (x86, SPARC), IBM AIX 5.x,
HP-UX 11i (PA-RISC, Itanium)

Druckleistung

Max. Druck-
volumen
(Duty Cycle): ML-5510ND:
Bis zu 250.000 Seiten/Monat
ML-6510ND:
Bis zu 275.000 Seiten/Monat
Empfohlen:
ML-5510ND:
Bis zu 7.000 Seiten/Monat
ML-6510ND:
Bis zu 10.000 Seiten/Monat

Gerätedaten

Prozessor: 700 MHz
Speicher: 256 MB (max. 768 MB)
Geräusch-
emission²: Standby: < 30 dB (A)
ML-5510ND: Druck: 56 dB (A)
ML-6510ND: Druck: 58 dB (A)
Leistungs-
aufnahme: Sleep-Modus: < 10 Watt
ML-5510ND: Standby < 100 Watt
ML-6510ND: Standby < 120 Watt
ML-5510ND: Durchschnitt: < 820 Watt
ML-6510ND: Durchschnitt: < 900 Watt
Spannung: 220-240 Volt
Frequenz: 50/60 Hz
Abmessungen: 464 x 540 x 420 mm (B x T x H)
Gewicht: 34,8 kg
Lieferumfang: Gerät, Toner (10.000 Seiten³), Netzkabel,
Druckertreiber und Netzwerk Installations-
CD-ROM, Schnellstartanleitung,
Garantiekarte
Garantie: 1 Jahr Vor-Ort-Reparatur-Service,
optional erweiterbar auf bis zu 5 Jahre

Bestellnummern

Beschreibung:	Artikelnummer:
ML-5510ND	ML-5510ND/SEE
ML-6510ND	ML-6510ND/SEE

Optionen

520-Blatt-Zusatzpapiermagazin	ML-S6510A/SEE
2.000-Blatt-Großraummagazin	ML-H6510A/SEE
4-fach Mailbox	ML-MBT65/SEE
500-Blatt-Finisher	ML-OCT65/SEE
512 MB Speichererweiterung	ML-MEM170/SEE
160-GB-Festplatte	ML-HDK465/SEE
Parallele Schnittstelle	ML-PAR100/SEE
WLAN-Schnittstelle	ML-NWA65L/SEE
Bodenplatte	ML-DSK65S/SEE

Verbrauchsmaterial

Toner (10.000 Seiten) ³	MLT-D309S/ELS
Toner (30.000 Seiten) ³	MLT-D309L/ELS
Fotoleitereinheit (80.000 Seiten)	MLT-R309/ELS



Abbildung: ML-5510ND

1) Druckgeschwindigkeit ist abhängig von Betriebssystem, Rechnerleistung, Anwendungssoftware, Anschlussmethode, Medientyp, Mediengröße und Komplexität des Auftrags.

2) Schalldruckpegel, ISO 7779.

3) Angabe Tonerreichweite gemäß ISO/IEC 19752.



Mehr Informationen zu Samsung Produkten
finden Sie unter www.samsung.de

Samsung Electronics GmbH
Am Kronberger Hang 6
65824 Schwalbach/Taunus
www.samsung.de
Info: 0180 5 72 67 86 4*
oder 0180 5 SAMSUNG*
Fax: 0180 5 12 12 14*

*0,14 €/Min. aus dem dt. Festnetz,
aus dem Mobilfunk max. 0,42 €/Min.



TURN ON TOMORROW

Ihr Fachhändler: